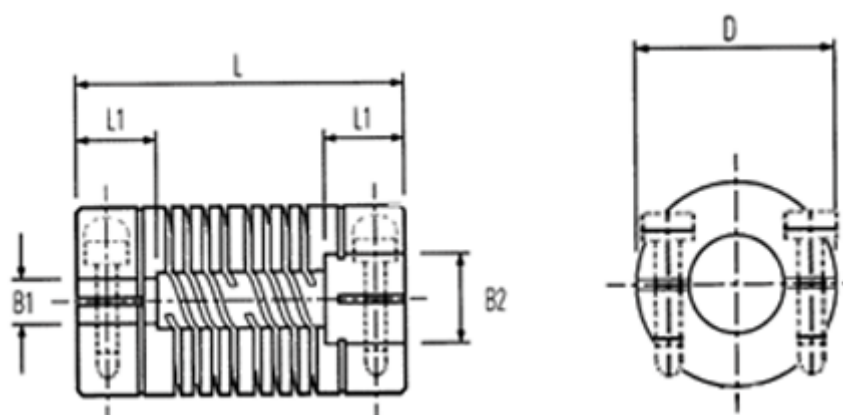


Varenummer: 339711130000
Beskrivelse: Multibeam 6 kobling 711.13.0000
Acetal og Klemme (Clamp)

Mål



B2: Forboret	= 3.0	Pinolskrue	= M2
B2: Forboret	= 5.00	Spidsmoment NM	= 0.51
D	= 12.7		
L	= 22.9		
L1	= 6.5		
Maks. B1 & B2	= 6.00		
Max parallelforskydning	= 5		
Max vinkelforskydning	= 0.17		